



МЕБЕЛЬНАЯ КОМПАНИЯ

Код производителя указан на упаковке в соответствии к буквой:

А - ООО «ЕС-МЕБЕЛЬ», 440034, Россия, г. Пенза, ул. Калинина, д. 135Б, лит. А, оф.5

Б - ООО «ДАК-МЕБЕЛЬ», 440004, Россия, г. Пенза, ул. Рябова, д.9

В - ООО «МК BTS», 440600, г. Пенза, ул. Карпинского, д. 99, офис 3

Инструкция по сборке и эксплуатации мебели Шкаф-купе «Маэстро»

05-03.000

Габаритные размеры

Ширина (мм): 1700

Высота (мм): 2200

Глубина (мм): 600



ОБЩИЕ ТЕХНИЧЕСКИЕ УКАЗАНИЯ

Настоятельно рекомендуем перед началом сборки внимательно ознакомиться с данной инструкцией, проверить наличие всех деталей и фурнитуры согласно комплектационным ведомостям, убедиться в их качестве (отсутствие царапин, сколов, вмятин и т.д.) т.к. претензии по количеству комплектующих и качеству изделия после сборки не принимаются

Сборку советуем производить вдвоем на ровной поверхности, в качестве подкладочного материала рекомендуем использовать гофрокартон от упаковки.

Производитель оставляет за собой право вносить изменения не нарушающих внешнего вида и габаритных размеров изделия (замена крепёжной фурнитуры, ножек, ручек и т. д. на аналог).

Правила эксплуатации

Для длительного сохранения эксплуатационных и эстетических качеств мебели необходимо соблюдать следующие правила по уходу за мебелью во время ее эксплуатации:

- эксплуатировать мебель в сухом, проветриваемом помещении с температурой воздуха от +10 С до +40 С и относительной влажностью воздуха не более 70%
- в процессе эксплуатации мебели возможно ослабление крепежной фурнитуры - необходимо ее поправлять
- при эксплуатации изделий имеющие декоративные решения в виде стекла или зеркал необходимо помнить, что эксплуатация стекла и зеркал с трещиной сопряжено с риском получения травм. Следует немедленно заменить стекло/зеркало при появлении трещин.
- не допускать скопления влаги на поверхностях изделия во избежание набухания щитов и отклейки кромок
- беречь поверхности от механических повреждений, не ставить на поверхность горячие предметы
- при чистке использовать влажную ткань с применением специальных средств по уходу за мебелью с последующей протиркой поверхностей насухо
- не допускайте попадания на поверхность веществ, таких как растворители, бензин, обезжиривающие средства и др.

Гарантийные обязательства

- Изготовитель гарантирует соответствие мебели требованиям ГОСТ 16371-2014, ТР ТС 025/2012, при соблюдении условий транспортировки, хранения, сборки (для мебели, поставляемой в разобранном виде), эксплуатации.
- Срок службы изделия - 5 лет (при соблюдении условий эксплуатации мебели).
- Гарантийный срок эксплуатации мебели - 24 месяца.



МЕБЕЛЬНАЯ КОМПАНИЯ

Срок службы изделия - 5 лет

Срок гарантии - 24 месяца

Шкаф-купе «Маэстро»

05-03.000

Соответствует требованиям

ТР ТС 025/2012

Производитель в соответствии с буквой

А - ООО «ЕС-МЕБЕЛЬ», 440034, Россия, г. Пенза, ул. Калинина, д. 135Б, лит. А, оф.5

Б - ООО «ДАК-МЕБЕЛЬ», 440004, Россия, г. Пенза, ул. Рябова, д.9

В - ООО «МК BTS», 440600, г. Пенза, ул. Карпинского, д. 99, офис 3

Дата изготовления _____

Уважаемый покупатель!

Благодарим за выбор мебели марки «BTS». В целях сохранности наша мебель поставляется в разобранном виде. Напоминаем, что в стоимость изделия услуга сборки не включена. Если Вы предпочли собрать мебель самостоятельно, надеемся, что процесс сборки доставит Вам удовольствие и не займет много времени.

При покупке мебели настоятельно рекомендуем убедиться в наличии всех деталей, сверяясь с комплектовочной ведомостью, т.к. после сборки изделия претензия по количеству и качеству сборочных единиц не принимаются.

Во избежание недоразумений, просим внимательно следовать алгоритму сборки изделия.

Рекомендации по сборке.

Перед началом сборки и дальнейшей эксплуатации внимательно ознакомьтесь с настоящим руководством и следуйте его рекомендациям.

Для Вашего удобства рекомендуем собирать мебель вдвоем, на ровной поверхности, соблюдая последовательность согласно представленной схеме.

Правила пользования и эксплуатации изделия

Уважаемый покупатель, срок эксплуатации мебели напрямую зависит от Вашего бережного отношения к ней:

- Не допускайте попадания воды на изделие во избежание разбухания поверхностей. В случае контакта с водой, насухо протрите поверхность мягкой тканью.
- Не ударяйте поверхность острыми, тяжелыми или твердыми предметами.
- Не ставьте на поверхность раскаленные предметы.
- При чистке, во избежание повреждения поверхностей, не используйте щетки, жесткие ткани, зернистые порошки. Для ухода за мебелью используйте специальные средства, предназначенные для мебели.
- Не допускайте попадания на поверхность веществ, таких как растворители, бензин, обезжиривающие средства и т.п.
- Периодически, в случае ослабления резьбовых соединений, необходима их подтяжка.
- Если у Вас возникает желание самостоятельно модифицировать изделие, помните, что в этом случае наша гарантия на товар распространяться не будет.
- Несоблюдение каких-либо из вышеуказанных условий, приведшее к возникновению недостатков мебели, является основанием для утраты права на гарантийное обслуживание.

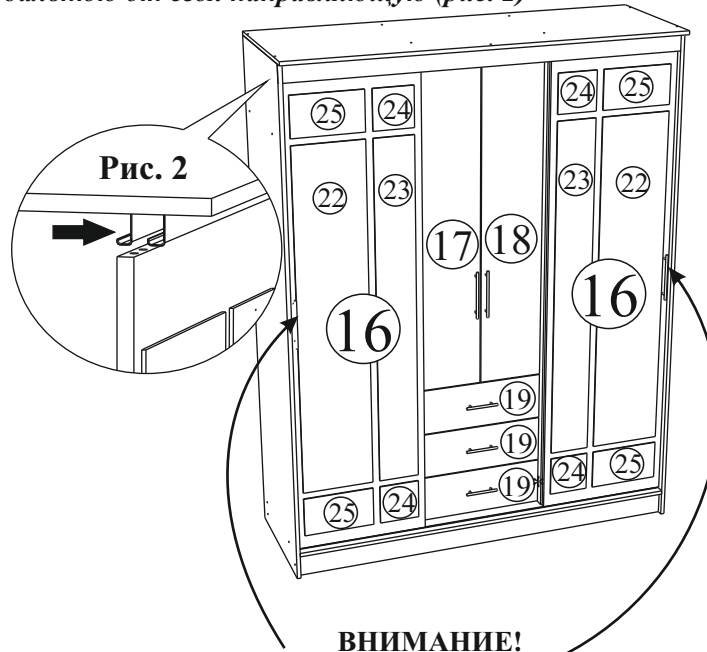
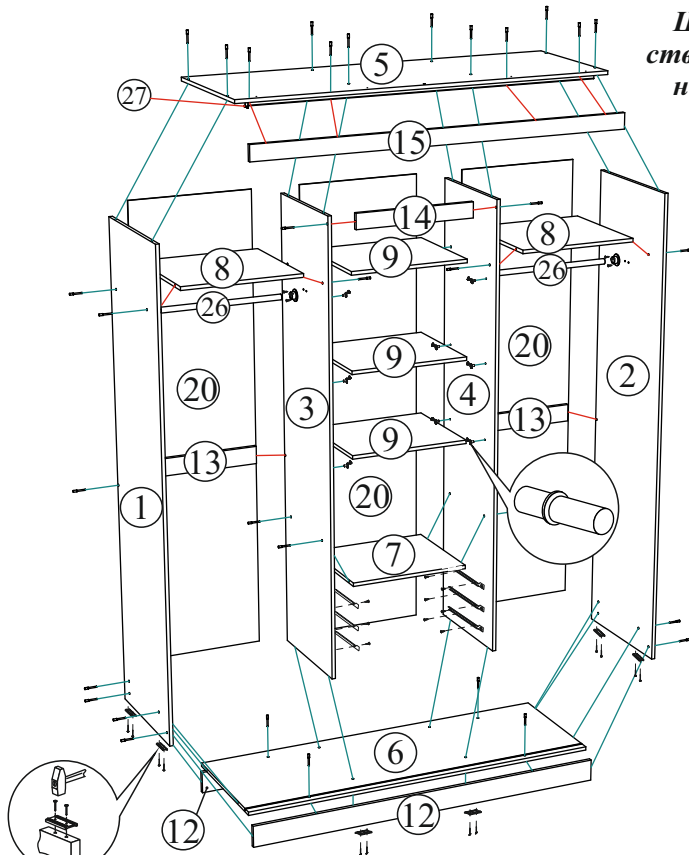
Комплектация фурнитурой

Обозначение	Наименование	Кол-во	Ед.изм.
	Петля 4-х шарнирная вкладная	6	шт.
	Направляющая роликовая 450 мм.	3	кмп.
	Ролик ходовой (СТ)	4	шт.
	Направляющий шип (СТ)	4	шт.
	Ручка рейлинг 96 мм.	3	шт.
	Ручка рейлинг 160 мм.	4	шт.
	Флянец D25 мм.	4	шт.
	Подпятник	8	шт.
	Заглушка	24	шт.
	Евроключ	1	шт.
	Евровинт	48	шт.
	Полкодержатель	12	шт.
	Шуруп 4x16	83	шт.
	Эксцентриксовая стяжка	6	шт.
	Гвоздь 2x20	213	шт.
	Краб	20	шт.
	Шкант	12	шт.
	Стяжка межсекционная Ф5	4	шт.
	Шуруп 4x30	4	шт.

Схема сборки купе «Маэстро»

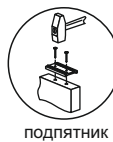
ВНИМАНИЕ!

Шкаф имеет двухполосную направляющую створки-купе (дет.16) необходимо навешивать на дальнюю от себя направляющую (рис. 2)



ВНИМАНИЕ!

Ручки на створки-купе (дет.16) необходимо прикрутить шурупами 4x30



подпятник

Направляющая СТ прикручивается на стяжки межсекционные 15 мм. и дополнительно фиксируется шурупами 4x16

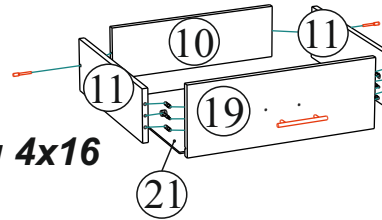
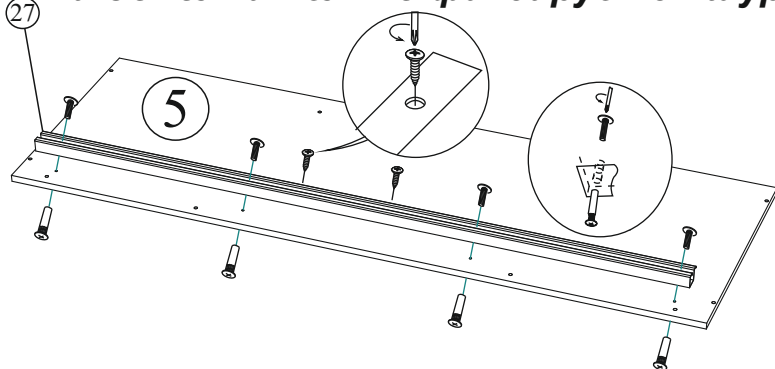
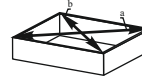
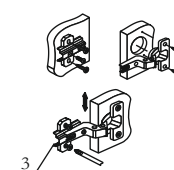


Рис.1

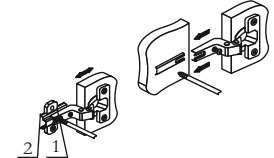
Регулировка створки по глубине



a=b

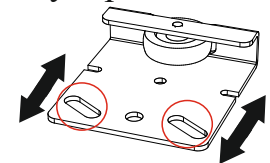


Регулировка створки по высоте



Регулировка створки по ширине

Регулировка створок.



Комплектация деталей

Поз.	Наименование	Длина	Ширина	Кол-во	№ уп-ки
1	Боковина правая	2184	576	1	1
2	Боковина левая	2184	576	1	1
3	Перегородка	2068	512	1	1
4	Перегородка	2068	512	1	1
5	Крышка	1700	594	1	3
6	Вязка	1668	576	1	3
7	Вязка	545	465	1	3
8	Вязка	545	512	2	3
9	Полка	545	465	3	3
10	Вязка ящика	487	160	3	2
11	Бок ящика	450	160	6	2
12	Цоколь	100	1668	2	3
13	Усиление	80	545	2	3
14	Усиление	70	545	1	3
15	Декор	70	1668	1	3
16	Створка	2022	558	2	2
17	Створка	1350	269	1	2
18	Створка	1350	269	1	2
19	Фасад	210	540	3	2
20	ЛДВП	2094	564	3	1
21	ЛДВП	517	454	3	2
22	Зеркало	1480	300	2	1
23	Зеркало	1480	170	2	1
24	Зеркало	170	170	4	1
25	Зеркало	170	300	4	1
26	Труба Ф25 мм.		544	2	3
27	Профиль СТ		1594	1	2