

## Правила хранения, ухода и эксплуатации мебели

Для поддержания надлежащего внешнего вида и долговечности мебели рекомендуется соблюдать следующие правила:

1. Мебель должна храниться и эксплуатироваться в сухих и теплых помещениях имеющих отопление и вентиляцию, при температуре не ниже + 2 С и не выше + 40 С при относительной влажности воздуха 45-70 % (ГОСТ 16371-93).
2. Следить, чтобы температура приборов или посуды, находящейся в контакте с поверхностью, не превышала + 120 С.
3. Не рекомендуется устанавливать мебель вблизи отопительных приборов и под прямые солнечные лучи.
4. Во избежание набухания щитов не допускать скопление воды на поверхностях мебельных изделий.
5. Беречь поверхность мебели от механических повреждений.
6. Уход за мебелью и лицевой фурнитурой осуществлять с помощью влажных тканей с применением специально предназначенных для этих целей чистящих и полирующих средств. После чего протирать насухо.
7. Не использовать для чистки средства содержащие абразивные материалы, эфиры и растворители.
8. Во избежание порчи фурнитуры (петли, ручки и др.) хранить пищевые кислоты в закрытых сосудах.
9. В случае перестановки мебели, следует полностью освободить изделие от посторонних предметов, вынуть выдвижные ящики и съемные полки. Во избежание поломки опор перемещать изделие необходимо над уровнем пола. При необходимости отрегулировать опоры и петли на створках.

## Гарантии изготовителя

1. Предприятие - изготовитель гарантирует сохранность качественных показателей мебели, обусловленных ТУ 5610-002-11991614-2013, ТУ 5610-003-1191614-2013 в течение 24 месяцев со дня продажи при условии соблюдения потребителем правил изложенных в данной инструкции.
2. Срок службы 10 лет.
3. За механические повреждения, возникшие при транспортировке, сборке-установке или хранении, предприятие - изготовитель ответственности не несет.

## Примечание

Предприятие оставляет за собой право замены лицевой и крепежной фурнитуры на более современную, без внесения изменений в данную инструкцию.

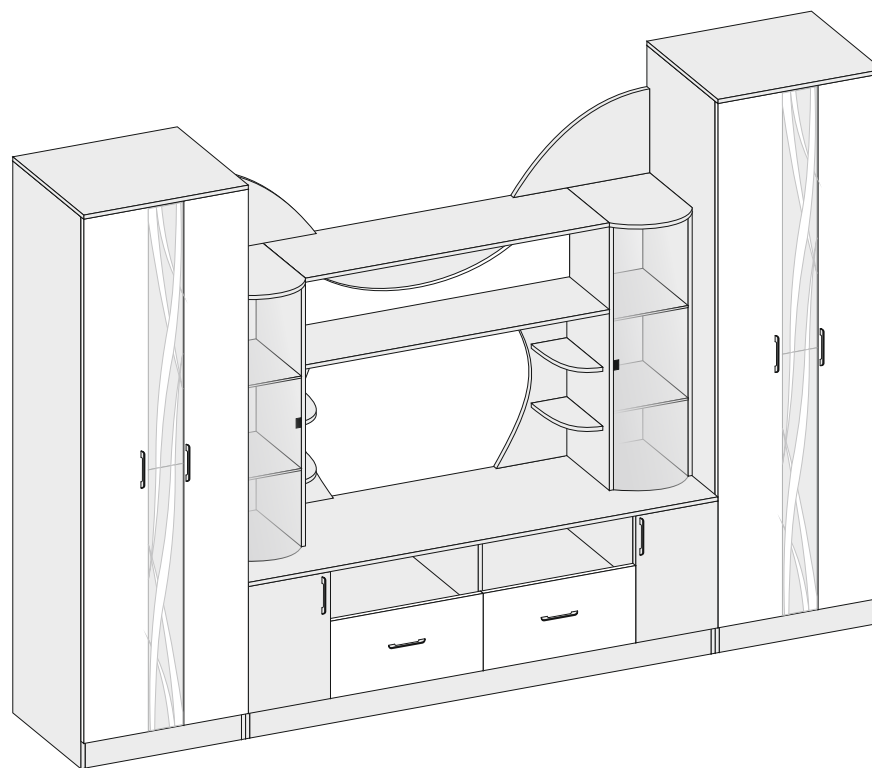
Уважаемые покупатели и сборщики мебели, просим заполнить данную анкету и передать схему сборки в магазин, или заполнить эту же анкету на сайте [www.dialmebel.ru](http://www.dialmebel.ru) :

- 1) Обнаружены расхождения в размерах деталей: \_\_\_\_\_  
\_\_\_\_\_
- 2) Обнаружены несоответствие сверловки: \_\_\_\_\_  
\_\_\_\_\_
- 3) Обнаружено несоответствие фурнитуры: \_\_\_\_\_  
\_\_\_\_\_
- 4) Прочие недочеты: \_\_\_\_\_

## Инструкция по сборке, эксплуатации и уходу. Стенка "Аллегро"

### Вариант № 5

Габаритные размеры 3,4 x 2,02 x 0,52  
Короб ЛДСП, фасад ЛДСП / Стекло / Зеркало



Мебельная фабрика "ДИАЛ" г. Пенза, ул. Антонова, 3.

Телефон /факс (841-2) 69-86-30.

Тел.: 69-86-31.

E-mail: [dial\\_meb@mail.ru](mailto:dial_meb@mail.ru)

Сайт: [www.dialmebel.ru](http://www.dialmebel.ru)

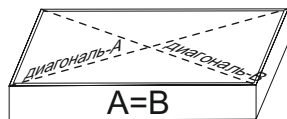


## Инструкция по сборке.



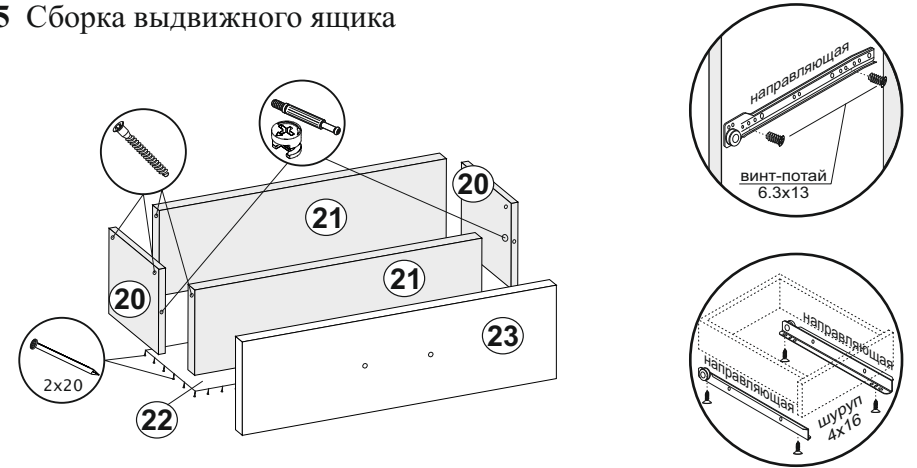
Внимательно изучить эскиз и инструкцию по сборке.  
Разложить детали по секциям, согласно инструкции.

1. **Сборка платяного шкафа:**
  - 1.1. Соединить боковины (1), крышу (2), стяжки (3,4) и цоколь (5) еврошурупами (рис.1).
  - 1.2. Перевернуть изделие лицевой частью вниз и замерить диагонали секции (они должны быть равны: +/- 2мм). Прибить гвоздями 2x20 подпятники и заднюю стенку, состоящую из ДВП (7) и соединительной планки. ДВП (7) к стяжке (4) прибить гвоздями 1,6x16 (рис.1).
  - 1.3. К боковинам (1) прикрутить скалкодержатели шурупами 4x16 и установить скалку (рис.1).
2. **Сборка бельевого шкафа:**
  - 2.1. Соединить боковины (1), крышу (2), стяжки (3,4) и цоколь (5) еврошурупами (рис.2).
  - 2.3. Измерить диагонали и прибить ДВП (7) к задней стенке шкафа и стяжке (4) (п.1.2).
  - 2.4. Установить полкодержатели в соответствующие отверстия (рис.2).
3. **Сборка центральной части изделия:**
  - 3.1. К поперечинам (12,13) монтировать направляющие используя винт-потай 6.3x13 (рис.3).
  - 3.2. Соединить поперечины (13,14) и стяжку (16) с помощью еврошурупов и шкантов. Затем стянуть боковины (10), поперечины (12,13), стяжки (15,16) и цоколи (17) еврошурупами.
  - 3.3. К собранному изделию монтировать крышу (11) с помощью эксцентриков (рис.3).
  - 3.4. Измерить диагонали и прибить ДВП (18) к задней стенке тумбы (п.1.2).
  - 3.5. Соединить эксцентриками боковины (24) с крышей (11). Затем к боковинам (24) монтировать задние стенки (28,30) и стяжки (26,27) с помощью еврошурупов. Стянуть задние стенки (28,29) шурупами 4x30.
  - 3.6. Соединить крыши (25,35) используя шканты. К собранному изделию монтировать крыши (25,35) и задние стенки (31) с помощью еврошурупов (рис.3).
  - 3.7. Прибить ДВП (33) и вставить полкодержатели в боковины (24) (стеклополки (32) устанавливать после сборки всего изделия).
  - 3.8. **Сборка выдвижных ящиков:** Соединить детали ящика (20, 21) еврошурупами. Измерить диагонали (п.1.2) и прибить к неокромленной стороне ящиков ДВП (22) гвоздями 2x20. Установить створки (23) на собранные ящики с помощью эксцентриков. К низу деталей ящиков (20) монтировать ответные части направляющих шурупами 4x16 (рис.5). (Ящики устанавливать после окончательной сборки короба изделия.)
4. **Сборка целого изделия:**
  - 4.1. Установить изделие на постоянное место.
  - 4.2. Досверлить отверстия  $\varnothing$  8 мм в боковинах (1) шкафов и скрепить еврошурупами с задними стенками (31) центральной части изделия (рис.4).
  - 4.3. Соединить боковины (1) шкафов с боковинами (10,24) тумбы межсекционными стяжками, предварительно просверлив отверстия  $\varnothing$  5 мм (рис.4).
5. **Монтаж фасадной части изделия:**
  - 5.1. Навесить створки (8,9) на шкафы используя петли и шурупы 4x16. Отрегулировать петли (в случае неровности поверхности). К створкам (8,9) прикрутить ручки шурупами 4x25 мм (рис.1,2).
  - 5.2. Вставить выдвижные ящики (рис.4).
  - 5.3. Вбить пластиковые втулки в отверстия  $\varnothing$  8 мм в крышах (11,25). Установить стеклопетли в отверстия втулок, затем вставить стеклостворки (34) в стеклопетли и зафиксировать через пластиковые пластины встроенными винтами. На боковины (24) прикрутить по месту демпфер-магнит, а на стеклостворки (34) установить ответную часть - металлический зажим (рис.3,4).
  - 5.4. Установить полки (6) в бельевого шкафа (рис.2) и стеклополки (32) в центральную часть изделия (рис.3).



Измерение диагоналей секции

Рис.5 Сборка выдвижного ящика



№	Название	Кол-во	Размер, мм
20	Деталь ящика	4	450 x 180
21	Деталь ящика	4	518 x 180
22	ДВП	2	547 x 447
23	Створка ящика	2	277 x 582

Ручку на створку (23) приворачивать шурупами 4x25. Ответные части направляющих устанавливать снизу детали ящика (20) шурупами 4x16.

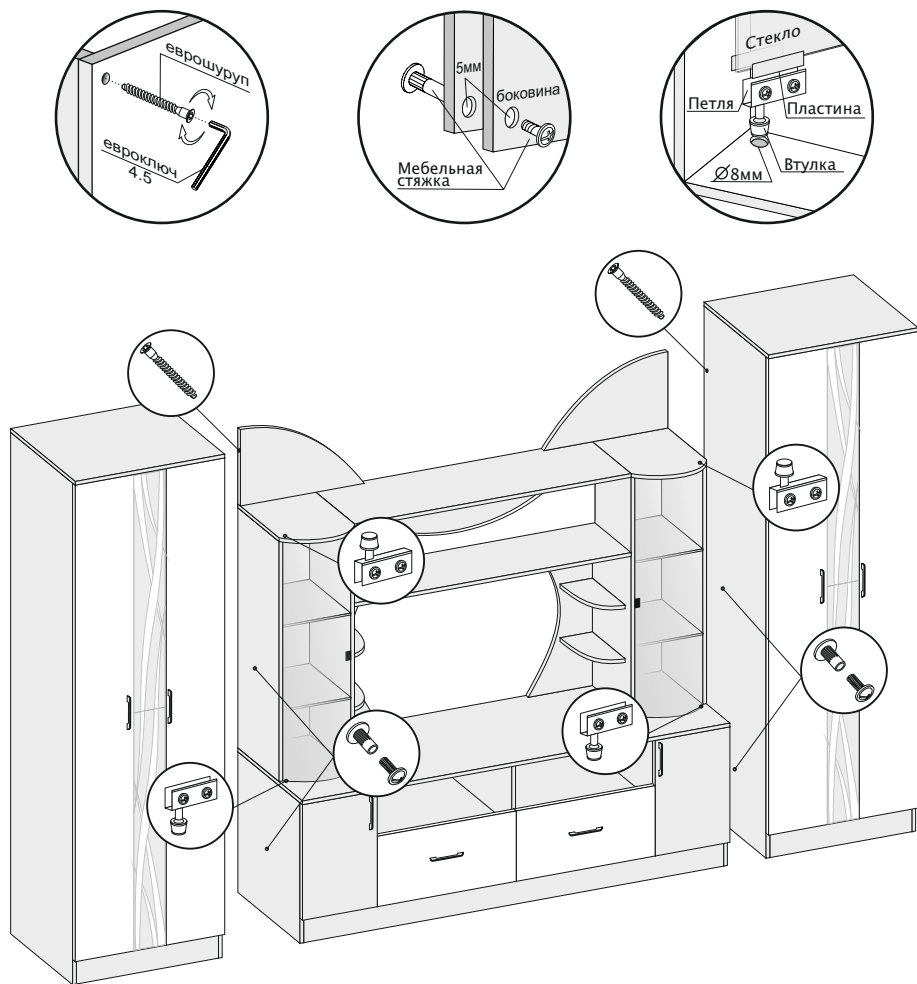
## Необходимый инструмент

Евроключ 4.5	Отвертка крест.	Отвертка плоская	Молоток	Электродрель	Уровень строит.	Изм. рулетка

## Используемая фурнитура

Гвоздь 1,6x16	Гвоздь 2x20	Эксцентрик 16 мм	Еврошуруп 7x50	Шуруп 3x16	Шуруп 4x16	Шуруп 4x25	Шуруп 4x30
Винт-потай 6.3x13	Дюбель-винт	Мебельная стяжка	Петля	Сис-ма открыв. стекловорок	Направляющие 450 мм	Шкант	
Полкодержатель винил	Полкодержатель с фиксатором	Скалкодержатель	Мебельная скалка	Ручка 96	Подпятник	Заглушка мебельная	

**Рис.4** Сборка целого изделия. Монтаж фасадной части.

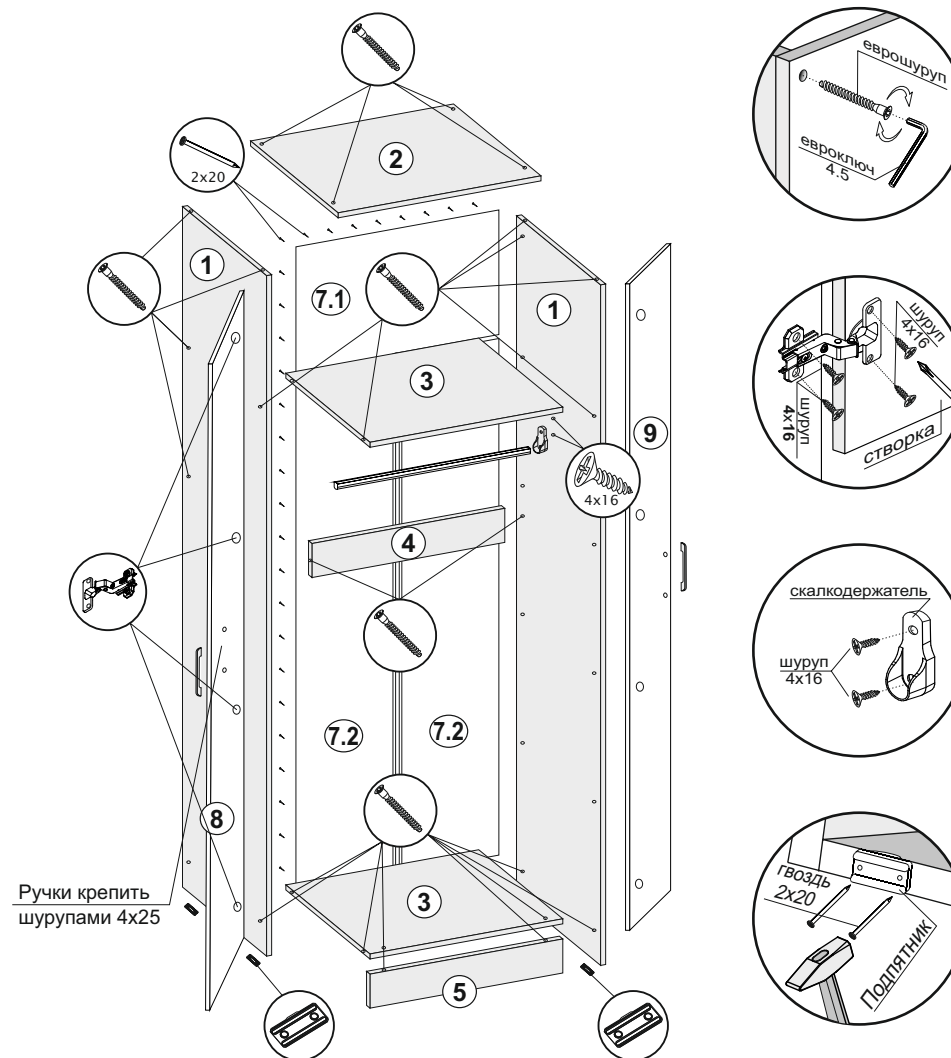


**!** Стеклополки и стеклостворки устанавливать только после сбора всего изделия и установке его на постоянное место. Не передвигать изделие с установленными стеклостворками и стеклополками! **!**

**!** Рекомендуется крепление изделия к стене с помощью дюбель-винта **!**

**!** Срок службы мебели зависит от качества сборки, поэтому рекомендуем доверить сборку профессионалам. **!**

**Рис.1** Сборка платяного шкафа



№	Название	Кол-во	Размер, мм
1	Боковина	2	2000 x 500
2	Крыша	1	700 x 520
3	Стяжка	2	668 x 500
4	Стяжка	1	668 x 100
5	Цоколь	1	668 x 100
7.1	ДВП	1	697 x 348
7.2	ДВП	2	1543 x 348
8	Створка	1	1897 x 422
9	Створка	1	1897 x 272

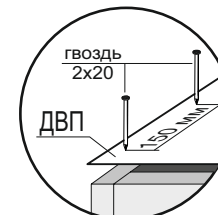
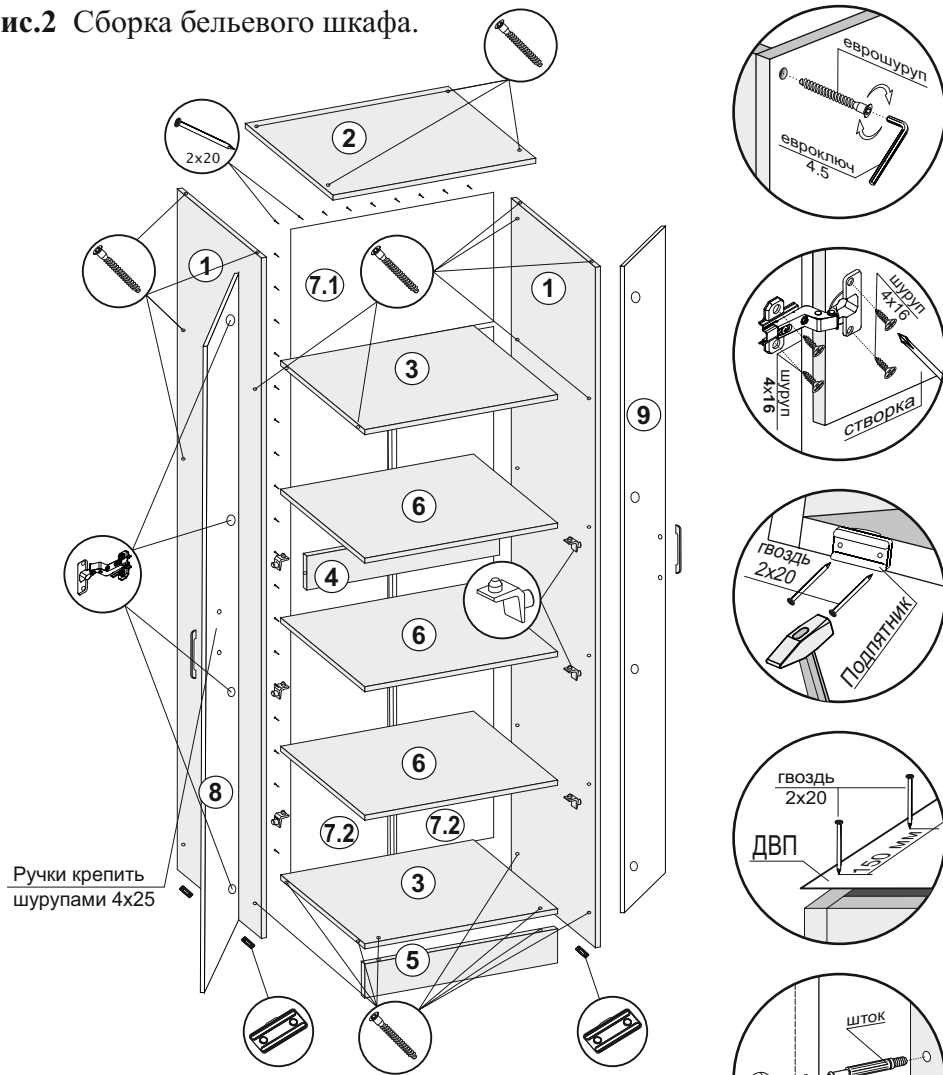


Рис.2 Сборка бельевого шкафа.



№	Название	Кол-во	Размер, мм
1	Боковина	2	2000 x 500
2	Крыша	1	700 x 520
3	Стяжка	2	668 x 500
4	Стяжка	1	668 x 100
5	Цоколь	1	668 x 100
6	Полка	3	668 x 500
7.1	ДВП	1	697 x 348
7.2	ДВП	2	1543 x 348
8	Створка	1	1897 x 422
9	Створка	1	1897 x 272

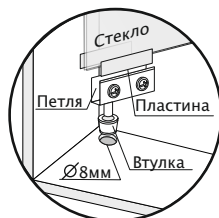
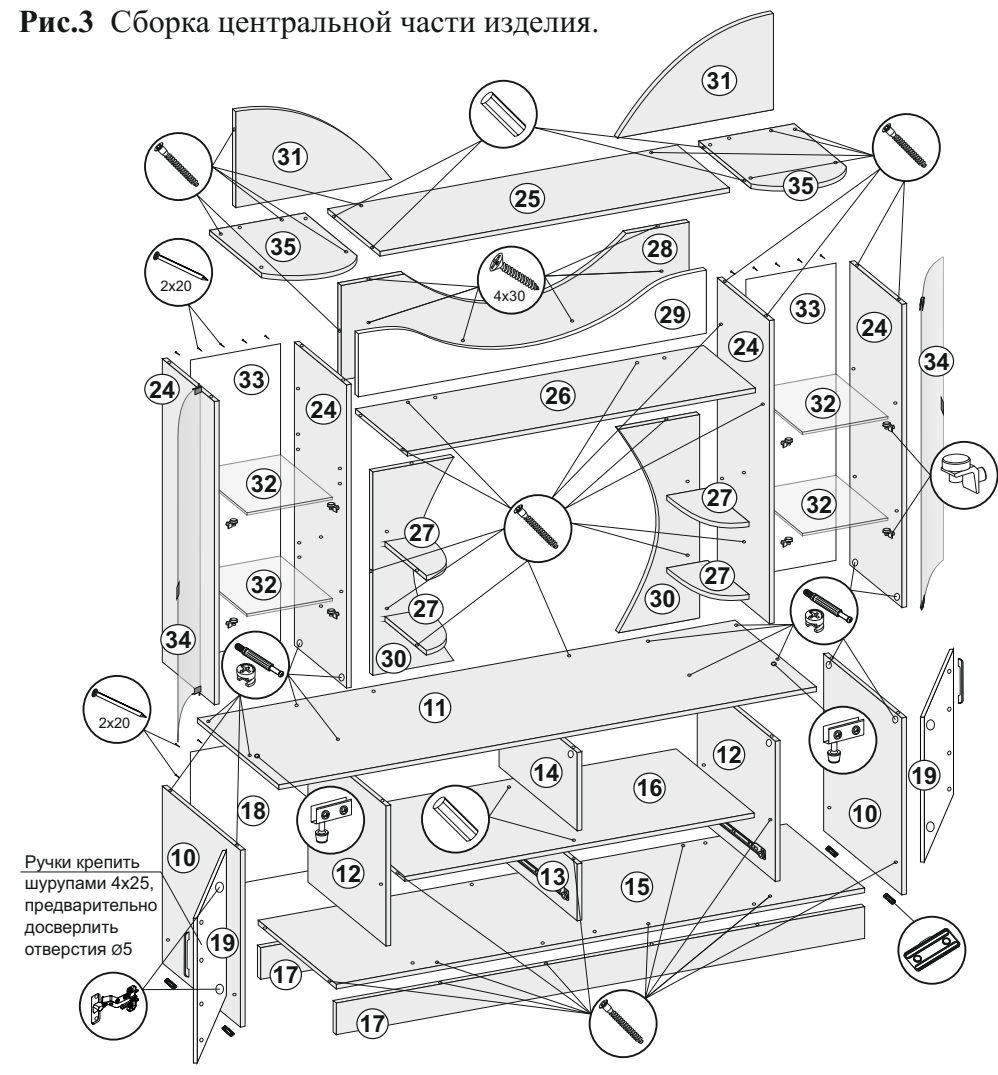


Рис.3 Сборка центральной части изделия.



№	Название	Кол-во	Размер, мм
10	Боковина	2	560 x 500
11	Крыша	1	2000 x 520
12	Поперечина	2	444 x 500
13	Поперечина	1	248 x 500
14	Поперечина	1	180 x 500
15	Стяжка	1	1968 x 500
16	Стяжка	1	1168 x 500
17	Цоколь	2	1968 x 100
18	ДВП	1	1997 x 468
19	Створка	2	457 x 413
24	Боковина	4	1008 x 310

№	Название	Кол-во	Размер, мм
25	Крыша	1	1126 x 310
26	Стяжка	1	1126 x 310
27	Стяжка	4	200 x 180
28	Задняя стенка	1	1126 x 288
29	Задняя стенка	1	1126 x 200
30	Задняя стенка	2	704 x 310
31	Задняя стенка	2	580 x 310
32	Стеклополка	4	265 x 403
33	ДВП	2	1027 x 435
34	Стеклостворка	2	1000 x 397
35	Крыша	2	437 x 385